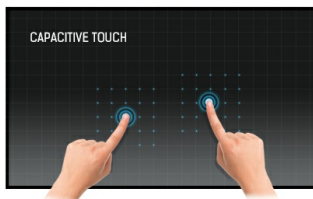




15" Open-Frame PCAP Touch-Monitor mit Touch-durch-Glas Technologie

Der ProLite TF1534MC-B7X 15" (38 cm) Open Frame Monitor verfügt über ein projektiv-kapazitives 10pt Touch-Display mit einem Sicherheitsglas bis zum äußersten Rand. Der Monitor ist IP65-geschützt, was bedeutet, dass er von vorne staub- und wasserdicht ist. Zusammen mit der Touch-durch-Glas Technologie, die eine nahtlose und präzise Touch-Reaktion durch eine externe Fenster- oder Glas-Oberfläche ermöglicht, ist der Monitor die ideale Lösung für Bereiche wie Industrie und Instore-Retail, aber auch perfekt für Verkaufsautomaten, digitale Schaufenster und überall wo visuelle und interaktive Touch-Oberflächen gewünscht sind. Um den Einbau zu erleichtern, kann der Monitor mit separat erhältlichen Befestigungswinkeln ausgestattet werden ([OMK1-1](#)).



Touch Technologie - Kapazitiv

Diese Technologie nutzt ein Sensor-Netz von mikrofeinen Drähten die in der Glasoberfläche integriert sind. Durch Berührung der Scheibe werden elektrische Signale verändert und dadurch kann die Touch-Position errechnet und an den Controller weitergegeben werden. Die Glasoberfläche dieser Technologie ist äußerst langlebig, die Touch-Funktionalität bleibt unberührt, selbst wenn das Glas zerkratzt ist. Es bietet eine perfekte Bildwiedergabe und kann mit den Fingern (auch mit Latex-Handschuhen) oder magnetischen Stiften bedient werden.



Touch durch Glas

Dieses Touchscreen-Display mit Touch-durch-Glas-Funktion verwandelt herkömmliche Glasoberflächen in interaktive Touchscreens. Perfekt geeignet für interaktive Schaufenster, Point of Sales (POS) oder in Restaurants als digitales Menü.

01 DISPLAY EIGENSCHAFTEN

Design	Open Frame
Bilddiagonale	15", 38cm
Panel-Technologie	TN LED
Physikalische Auflösung	1024 x 768 (0.8 megapixel)
Bildformat	4:3
Helligkeit	370 cd/m ²
Helligkeit	330 cd/m ² mit Touch Panel
Lichtdurchlässigkeit	90%
Kontrastverhältnis	700:1
Reaktionszeit (BTB)	8ms
Blickwinkel	horizontal/vertikal: 170°/160°, rechts/links: 85°/85°, nach oben/unten: 80°/80°
Farbunterstützung	16.2mln (6bit + Hi-FRC)
Horizontalfrequenz	31.4 - 60kHz
Arbeitsfläche H x B	304 x 228mm
Pixelabstand	0.297mm
Gehäusefarbe/art	schwarz, matt

02 TOUCH

Touchscreen Technologie	Projectiv kapazitiv
Berührungspunkte	10 (HID, nur wenn das Betriebssystem das unterstützt)
Touch-Methode	Stift, Finger, Handschuh (latex)
Touch-Oberfläche	USB
Unterstützte Betriebssysteme	All iiyama monitors are Plug & Play and compatible with Windows and Linux. For details regarding the supported OS for the touch models, please refer to the driver instruction file available in the downloads section.
Touch durch Glas	6mm
Handballenerkennung	ja

03 SCHNITTSTELLEN & ANSCHLÜSSE

Analog Video Eingang	VGA x1
Digitaler Video Eingang	HDMI x1 DisplayPort x1
HDCP	ja

04 FEATURES

Extras	Anti-Fingerprint Beschichtung, Touch-Through-Glas Technologie
Glas Härtegrad	7H
Wasser- und Staubschutz	IP65 (frontseitig)
OSD-Tastensperre	ja

05 ALLGEMEIN

OSD Menü Sprachen	EN, DE, FR, ES, IT, CN, JP
Bedientasten	Menu, Heraufscrollen/ Helligkeit, Nach unten scrollen/ Kontrast, Auswahl-Taste, Power

Einstellbare Parameter

Bild (Kontrast, Helligkeit, H-Position, V-Position, Feineinstellung, Uhr, Auto Einstellung), Erweiterte (Farbtemperatur, Schärfe), OSD (Auszeit, Position, H-Position, V-Position, Touch Switch), Optionen (Zurücksetzen, Sprache, Signalauswahl, Display-Modus, Fabrikeinstellung)

Plug & Play

DDC2B

06 MECHANISCH

Ausrichtung

Querformat, Hochformat, Face-up

VESA Norm

100 x 100mm

07 ENTHALTENES ZUBEHÖR

Kabel

Netz, USB, HDMI, DP

Anleitungen

Leitfaden zur Inbetriebnahme, Sicherheits-Hinweise

Sonstiges

AC adapter

Kabelabdeckung

ja

08 STROMVERWALTUNG

Netzteil

extern

Stromversorgung

DC DC 12 V

Leistungsaufnahme

9W typisch, 1.5W Standby, 0.3W ausgeschaltet

09 LEISTUNG

Vorschriften

CE, EAC, RoHS support, ErP, WEEE, cULus, REACH

Energieeffizienzklasse (Regulation (EU) 2017/1369)

E

REACH SVHC

über 0.1% Blei enthalten

10 ABMESSUNGEN / GEWICHT

Produktabmessungen B x H x T

337.5 x 265.5 x 44.5mm

Verpackungsabmessungen B x H x T

435 x 335 x 165mm

Gewicht (ohne Verpackung)

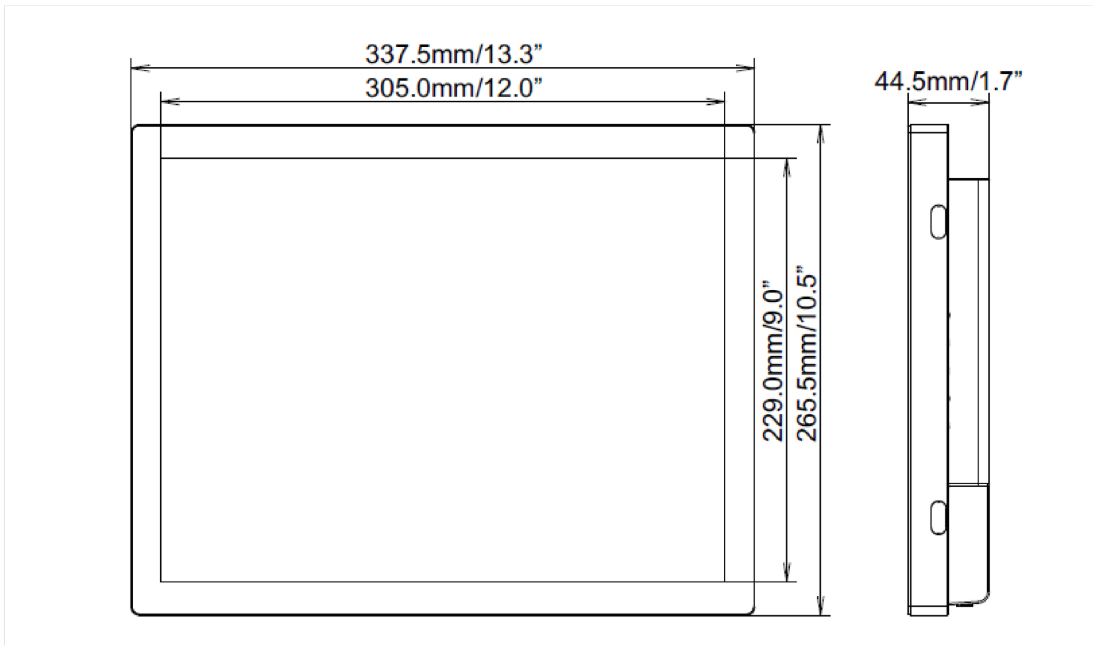
2.7kg

Gewicht (inkl. Verpackung)

4kg

EAN Code

4948570118380



Alle Warenzeichen sind eingetragene Handelsmarken. Irrtum und Änderungen in den Spezifikationen vorbehalten. Alle LCD's erfüllen die ISO-9241-307:2008 Pixelfehlerklasse.

© IYAMA CORPORATION. ALL RIGHTS RESERVED