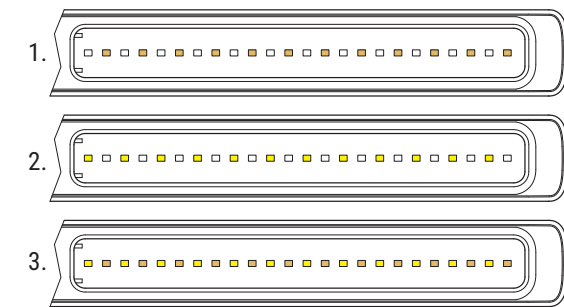
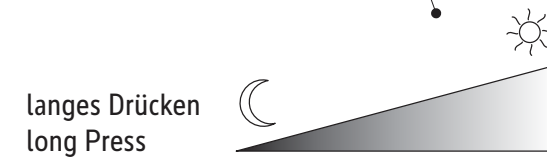
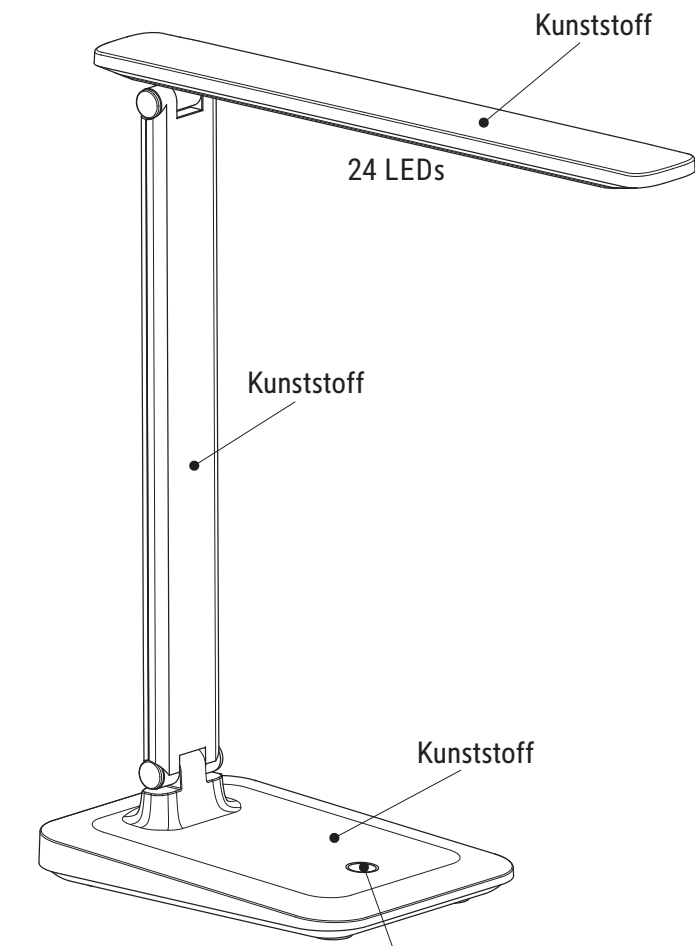
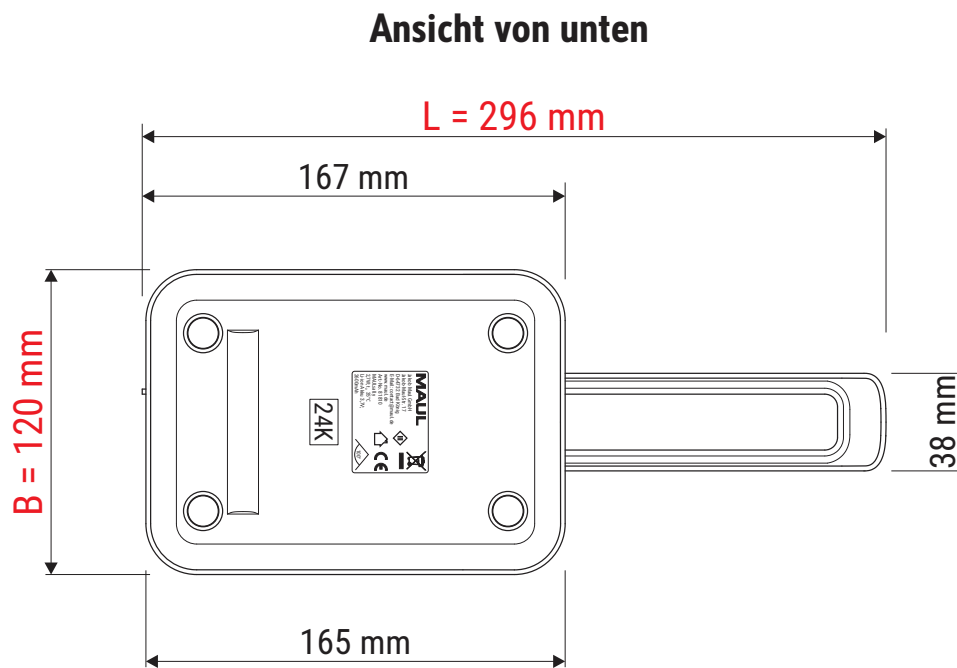
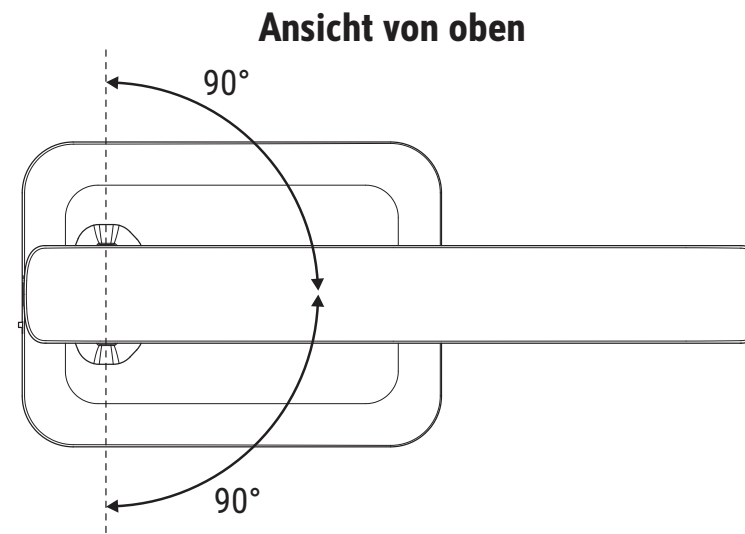
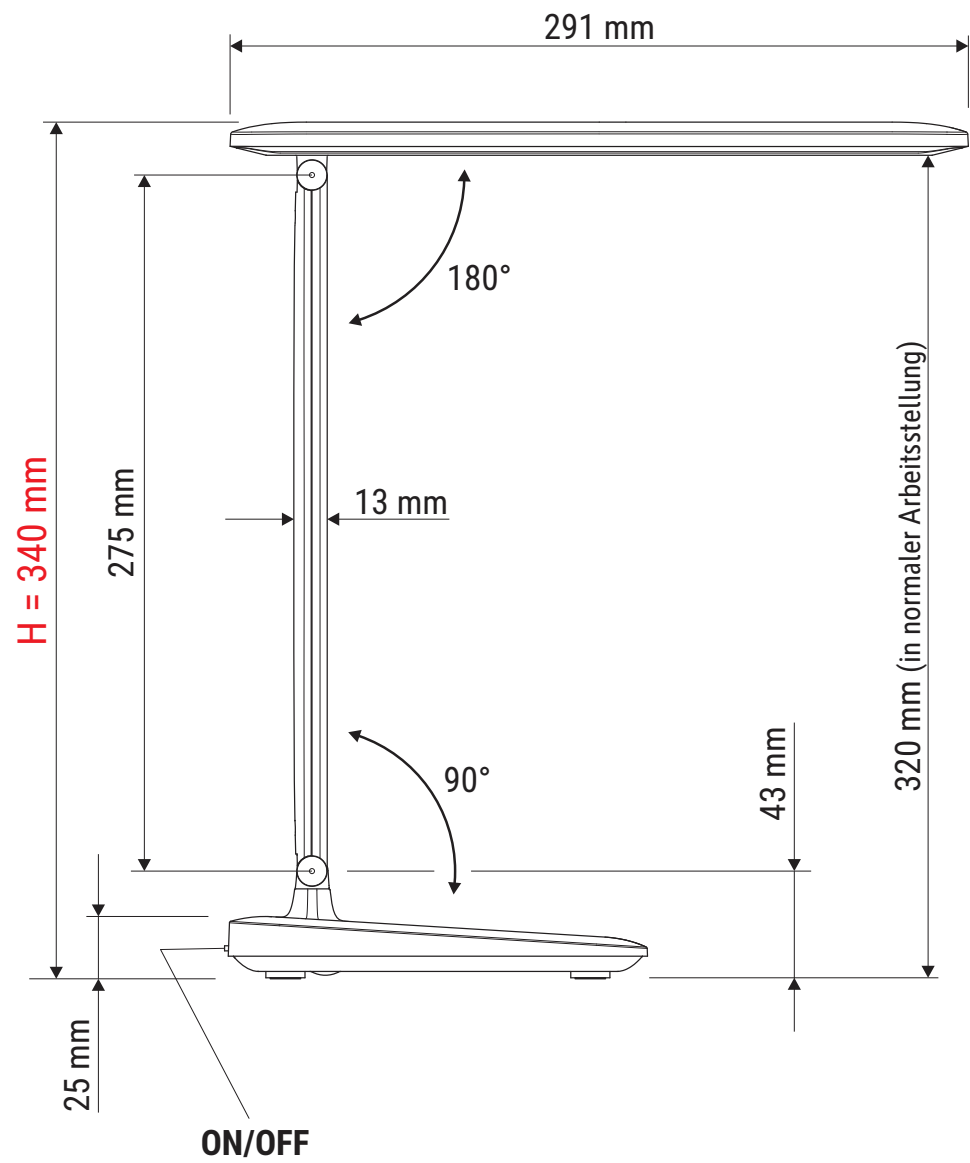
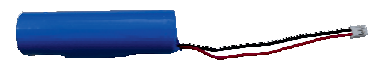


Technisches Datenblatt / Technical Datasheet

Art.-No. 81810



- Li-ion Akku
- 3,7 V
- 2600 mAh
- einfach austauschbar
- Laufzeit ca. 3,5 Stunden
- Ladezeit ca. 2,5 Stunden



Abmaße Produkt: **L x B x H**
296 x 120 x 340 mm
Gewicht: 0,640 kg (inkl. Akku+Kabel)

Verp. Abmaße : L x B x H
365 x 135 x 60 mm
Gewicht kompl.: 0,817 kg (inkl. Akku+Kabel)

Technisches Datenblatt / Technical Datasheet Art.-No. 81810



Zubehör (inkl.):

1 x USB - Kabel (cable)



ca. 1 m
Gewicht: 27 g

